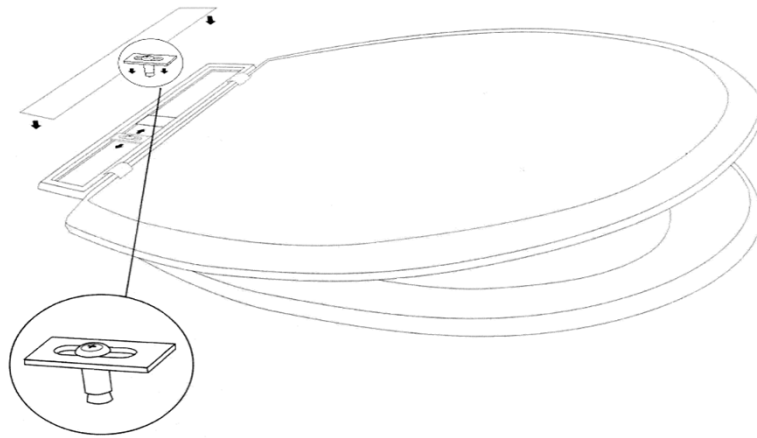


TAPIDET

NATURA



SP

INSTRUCCIONES DE MONTAJE:

- 1.- Situar la tapa centrada en el inodoro.
- 2.- Montar las piezas como aparecen en la imagen.
- 3.- Apretar con fuerza los tornillos por la parte superior.
- 4.- Una vez ajustado el sistema, cerrar el alojamiento con la tapeta.

En caso de tener que desmontar, abrir la tapeta haciendo palanca por las ranuras, aflojar los tornillos y proceder a retirar todas las piezas.

ENG

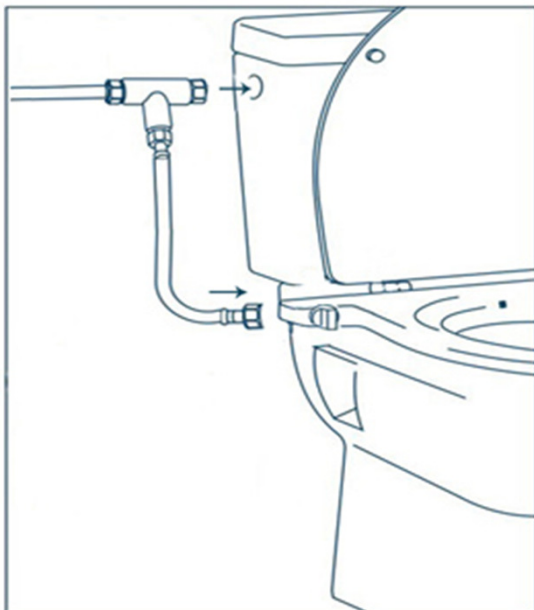
TOILET FITTING:

- 1.- Center the lavatory lid on the toilet.
- 2.- Assemble the pieces as shown in the picture.
- 3.- Tighten all the screws from the top.
- 4.- Once the system has been adjusted, close the housig with the flap.

Should you need to remove the fitting, lever open the flap throught the slots, loosen the screws and take away all the pieces.

INSTALACIÓN DEL AGUA / WATER SYSTEM CONNECTION

AGUA FRIA / COLD WATER



AGUA CALIENTE / HOT WATER (opcional / optional)

